



Tango



FLOOR

Francisco Gomez Paz, 2014

EN An innovative floor lamp for indirect lighting. Mounted on a triangular steel base, the jointed structure of the lamp composed of three mobile aluminium shafts with elastomer joints nimbly lends itself to a fluid mechanical torsion movement that is propagated up to the top of the lamp, or at the position of the reflector, which is also triangular, setting its angle and making it possible to direct the light where it is needed.

IT Una innovativa lampada da terra a luce indiretta. Montata su un basamento triangolare in acciaio, la struttura articolata della lampada, composta da tre steli mobili in alluminio muniti di giunti in elastomero, si dispone con docilità ad un fluido movimento meccanico di torsione generato in corrispondenza della parte mediana degli steli. Un movimento che si propaga, fino alla sommità della lampada, ossia in corrispondenza del riflettore, anch'esso triangolare, determinandone l'inclinazione e consentendo in tal modo di indirizzarne a piacere la luce.

DE Eine innovative Standleuchte mit indirektem Lichtstrahl auf einer dreieckigen Stahlunterlage. Die Struktur der Leuchte, die aus drei beweglichen, mit Elastomer-Gelenken ausgestatteten Aluminiumstäben besteht, passt sich geschmeidig der fließenden mechanischen Drehbewegung an, die am mittleren Teil des Stabs erzeugt wird. Eine Bewegung, die am ebenfalls dreieckigen Reflektor entlang bis zur Spitze der Leuchte hinaufreicht, auf diese Weise die Neigung bestimmt und so die gewünschte Ausrichtung des Strahls ermöglicht.

FR Une lampe sur pied innovante à lumière indirecte. Montée sur un socle triangulaire en acier, sa structure articulée, composée de trois tiges mobiles en aluminium équipées de joints en élastomère, permet un mouvement mécanique fluide de torsion en correspondance avec la partie médiane des tiges. Ce mouvement se propage jusqu'au sommet de la lampe, c'est-à-dire en correspondance avec le réflecteur, lui aussi triangulaire, en détermine l'inclinaison et permet ainsi d'orienter la lumière à son gré.

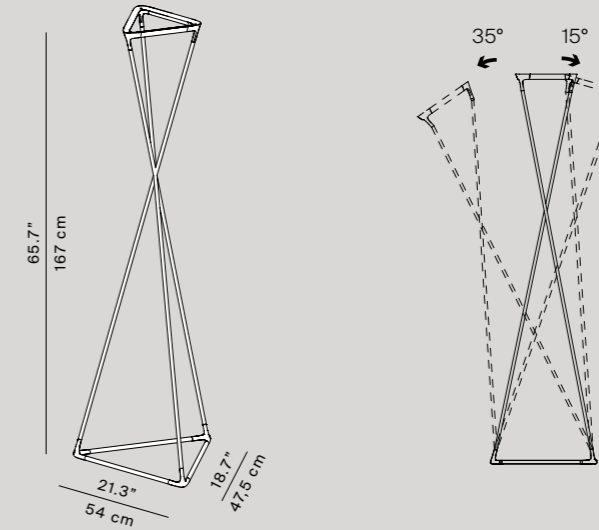
ES Una innovadora lámpara de suelo de luz indirecta. Montada sobre una base triangular de acero, la estructura articulada de la lámpara, compuesta de tres barras móviles de aluminio dotadas de juntas de elastómero, se presta dócilmente a un fluido movimiento mecánico de torsión generado en correspondencia con la parte intermedia de las barras. Un movimiento que se propaga hasta la parte superior de la lámpara, es decir, en correspondencia con el reflector, que también es triangular, determinando su grado de inclinación y permitiendo de esa forma orientar la luz como se desee.



D77

Tango

D77NT
D77NTW
 sensor dimmer
 + on/off switch



Light source	D77NT	LED module 35W* 3000K CRI 80
	D77 NTW	LED module 35W* 2700K CRI 80
Materials	Aluminium structure steel base and elastomer joints	
Structure finishes	● Black	



* Power consumption by device